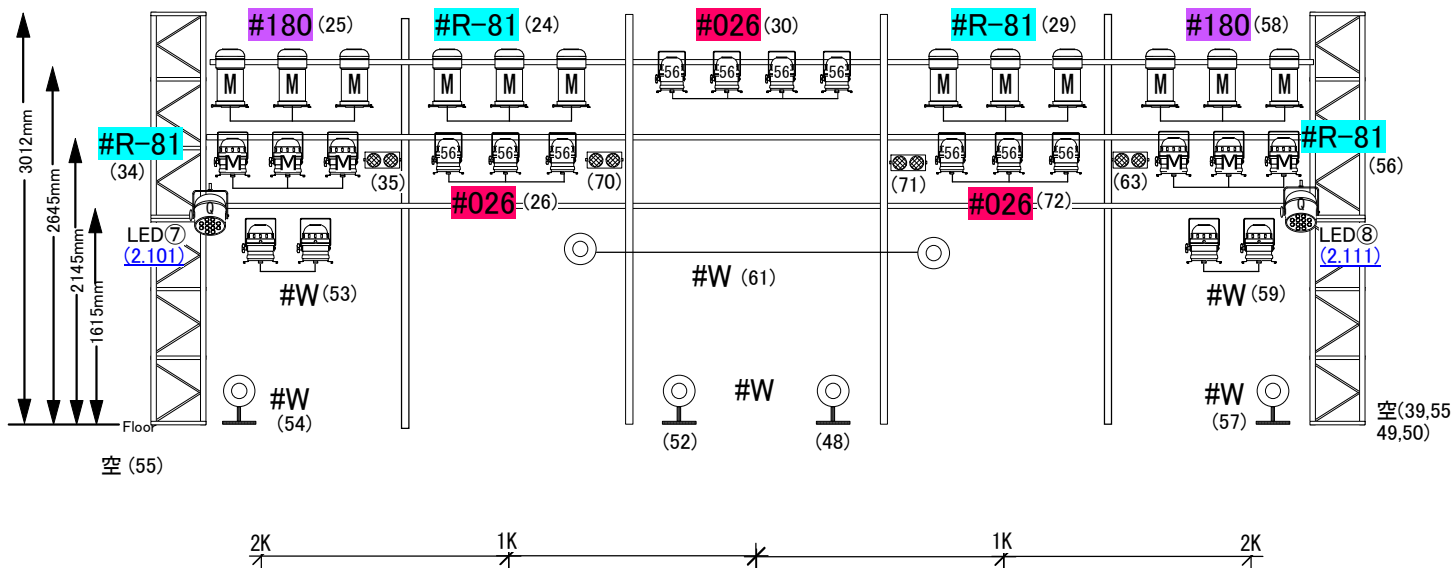
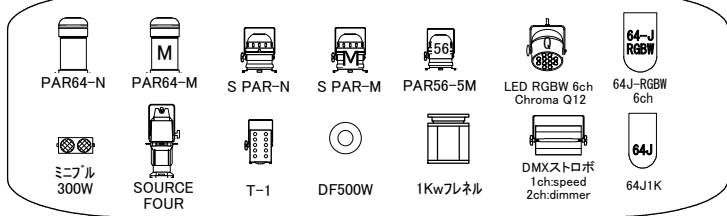


ell.FITSALL back&stage仕込図



* 有料機材 スモーク ¥5,000(税別)/1日

KEYS



2026.4

※空き回路 3,10,39,49,50,55

Electric Lady Land

名古屋市中区大須2-10-43

TEL 052-201-5004

FAX 052-203-4554

e-mail light@ell.co.jp